
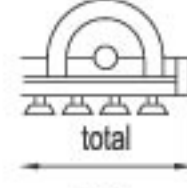










DATI TECNICI

TECHNICAL DATA

CODICE	 cm	 cm	 Hp	 Kg	 r.p.m.	 r.p.m.	 n°	 n°	
TM3.20	320	346	100-120	1750	1000	2150	8	72	

DOTAZIONE STANDARD

STANDARD EQUIPMENT

- | | |
|--|--|
| <ul style="list-style-type: none"> • Monorotore doppia trasmissione • Coltelli Y con palette di ventilazione • Scatola ingranaggi con ruota libera 1000 giri/min • Controcoltello • Cuscinetti orientabili a rulli • N.2 ruote mobili regolabili in altezza • Slitte • Cofano apribile per manutenzione • Albero cardanico • Lamiera di usura 4 mm • Contaore • Protezioni antinfortunistiche "CE" | <ul style="list-style-type: none"> • Single rotor, double transmission • Y -knives with lateral ventilation blades • Gearbox with fifth wheel 1000 r.p.m. • Counter knife • Adjustable roller bearings • N. 2 mobile wheels adjustable in height • Skids • Open and closed casing (to check the rotor) • Cardan shaft • Wear sheet 4 mm • Hour meter • "CE" accident protections |
|--|--|

ACCESSORI

ACCESSORIES

BT320	Scatola ingranaggi 540 giri/min	Gearbox 540 r.p.m.	
RU320	Rullo in sostituzione delle ruote	Roller instead of wheels	
OHC320	Martinetti idraulici per apertura cofani	Hydraulic pistons for the opening casing	
MG320	Mazza	Hammers	
DFM320	Deflettori	Deflectors	
TLM320	Trasporto in lungo meccanico montato all'origine	Mechanical longitudinal transport system fitted at works	
TLH320	Trasporto in lungo idraulico con 2 ruote	Hydraulic longitudinal transport system with 2 wheels	
DFT320	2 ruote supplementari	2 additional wheels	
RV320	Ruote posteriori idrauliche per la regolazione di taglio	Rear hydraulic wheels for adjusting cutting height	
RT320	Rotore 108 Y + coltello centrale montato su bullone e boccia di usura	Rotor 108 Y+ central knife fitted on bolt and wear-resistant bushing	