
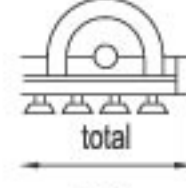










DATI TECNICI

TECHNICAL DATA

CODICE	 cm	 cm	 Hp	 Kg	 r.p.m.	 r.p.m.	 n°	 n°	
TM 400	400	426	120/130	2250	1000	1930	8	90	

DOTAZIONE STANDARD

STANDARD EQUIPMENT

- | | |
|--|---|
| <ul style="list-style-type: none"> • Monorotore doppia trasmissione • Coltelli Y con palette di ventilazione • Scatola ingranaggi con ruota libera 1000 giri/min • Controcoltello • Cuscinetti orientabili a rulli • N.3 ruote mobili regolabili • Slitte • Cofano apribile per manutenzione • Albero cardanico • Lamiera di usura 4 mm • Trasporto in lungo meccanico • Contaore • Protezione antinfortunistiche "CE " | <ul style="list-style-type: none"> • Single rotor, double transmission • Y -knives with lateral ventilation blades • Gearbox with fifth wheel 1000 r.p.m. • Counter knife • Adjustable roller bearings • Nr. 3 mobile and adjustable wheels • Skids • Open and closed casing (to check the rotor) • Cardan shaft • Wear sheet 4 mm • Mechanical transport system lengthwise • Hour meter • "CE" accident protections |
|--|---|

ACCESSORI

ACCESSORIES

OHC400	Martinetti idraulici per apertura cofani	Hydraulic piston for the opening casing	
MG400	Mazza	Hammers	
DFM400	Deflettori	Deflectors	
TLH400	Trasporto in lungo idraulico con 2 ruote	Hydraulic longitudinal transport system with 2 wheels	
RH400	Ruote posteriori idrauliche per la regolazione di taglio	Hydraulic rear wheels for adjusting cutting height	
AT400	Attacco trainato, ruote fisse regolabili	Tow link, adjustable fix wheels	